

BL8579

移动电源用充电升压能源管理芯片

产品描述

BL8579 是上海贝岭推出的针对移动电源专用的能源管理芯片。其结合了充电和升压双重功能，内部集成了 1A 线性充电模块，1A 同步升压模块，充电显示灯，短路保护功率管等逻辑控制模块。

相对于传统的异步升压，BL8579 在锂电池升 5V 输出时，实现高达 93% 的升压转换效率。相当于同样容量电池，放电时间更长，电能被更有效地应用。

BL8579 同时集成内部功率管，实现了短路保护等异步升压无法实现的功能。

BL8579 的线性充电模块，秉持了易用性和低功耗的特征，集成反向阻断功能。

BL8579，针对移动电源的电池待机特性，达到了 80uA 的待机电流，远小于目前的 MCU 方案。

BL8579 采用散热封装的 ESOP8 封装。提高了集成度同时，提供了节省 MCU 的方案，大大缩小 PCB 的面积。

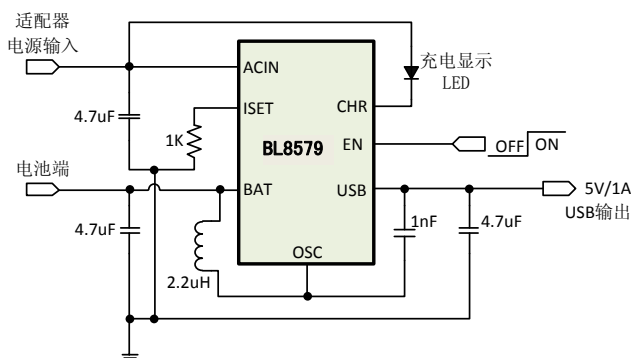
产品特征

- 1A 线性充电
- 5V/1A 同步升压
- 同步升压效率高达 93%
- 低功耗设计，待机电流 80uA (典型值)
- 集成功率开关
- 电池低压完全关断
- 短路保护
- 输出限流保护
- 过温保护
- 充电反向阻断保护
- 关断电流 3uA (典型值)
- 充电指示
- ESOP8 封装

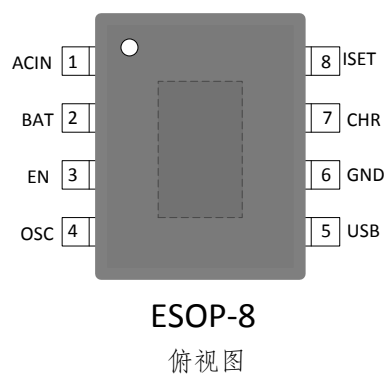
应用领域

- 中小型移动电源
- 智能手机 OTG
- 玩具
- 锂电高亮度 LED 手电筒
- 其他锂电池供电产品

典型应用电路



封装引脚图



订购信息

产品名	封装	卷盘数量
BL8579CS8TR	ESOP-8	2500/盘

引脚说明

序号	引脚名	功能描述
1	ACIN	适配器电源输入端
2	BAT	接锂电池端
3	EN	升压是能端：此引脚接高则 USB 有输出电压；此引脚接地，则 USB 完全关断
4	OSC	接电感端
5	USB	接 USB 输出端，对外充电输出
6	GND	接地端
7	CHR	充电 LED 指示端
8	ISET	充电电流设定端、此引脚通过一个电阻接地，设定充电电流。1Kohm 对应 1A 电流

极限参数

参数		数值
适配器最高输入电压		6.5V
最大工作结温(Tj)		125°C
工作环境温度(Ta)		-40°C - 85°C
最大耐受功耗	ESOP-8	1.2W
最大存储温度范围(Ts)		-55°C - 150°C
回流焊温度和时间		260°C, 10S
ESD (人体模型)		>2000V

注: 超过此极限, 将会严重损害 IC, 会导致功能或者可靠性失效。

推荐工作条件

参数	数值
输入电压范围	最大 5.5V
工作环境温度(Ta)	-20°C - 85°C

电学参数

($V_{ACIN}=5V$, $T_A=25^{\circ}C$)

符号	参数	测试条件	下限	典型	上限	单位
V_{ACIN}	输入电压范围		4.25		5.5	V
I_{CHAR}	充电电流	$R_{ISET}=1K$, $V_{ACIN}-V_{BAT}=0.5V$	0.8	1	1.2	A
I_{LED}	充电 LED 驱动电流	$V_{CHR}=0.35V$	3	5	10	mA
R_{CHAR}	充电管内阻			0.2		Ohm
V_{USB}	USB 输出电压	$I_{out}=0.5A$	4.75	5	5.25	V
I_{QBAT}	BAT 静态功耗电流	输出维持 5V, 输出无负载		80	150	μA
		输出关断后		3	10	μA
R_{dson}	内部功率管内阻			150	300	mohm
I_{limit}	输出限流		1	1.2	1.5	A
V_{h_en}	EN 脚高电平		1.5			V
V_{l_en}	EN 脚低电平				0.3	V
TSD	过温保护点			150		$^{\circ}C$
Eff	升压转换效率	$V_{BAT}=4V$, $I_{out}=0.5A$		92%		

应用说明

详见另外上海贝岭提供的 demo 板说明。

封装外型图

