

技术信息

360° 电子式倾倒开关

TS-IR01

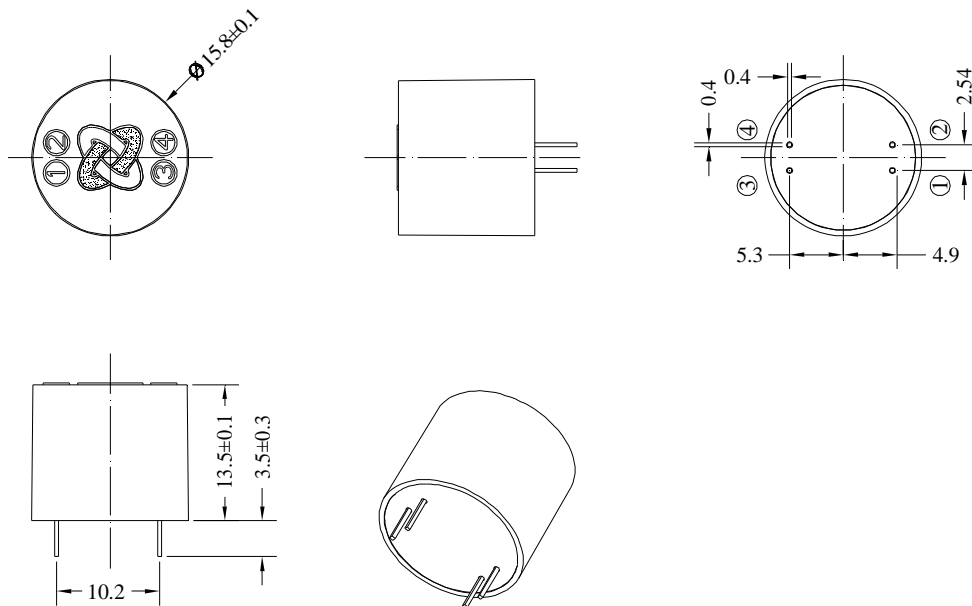
特性

- ┆ 体积小、重量轻、安装方便
- ┆ 倾倒与恢复角度精度高、可靠性好、寿命长
- ┆ 符合安规标准要求
- ┆ 符合 Rohs 要求

应用

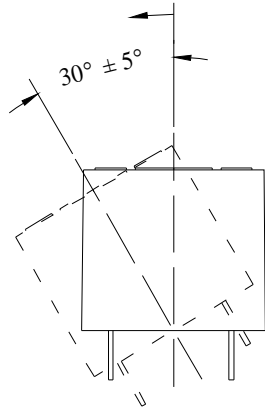
- ┆ 电暖器、油汀
- ┆ 电风扇、灯具
- ┆ 理疗器械、运动器械
- ┆ 立式空调等其它需要倾倒保护的电器及设备

外形尺寸

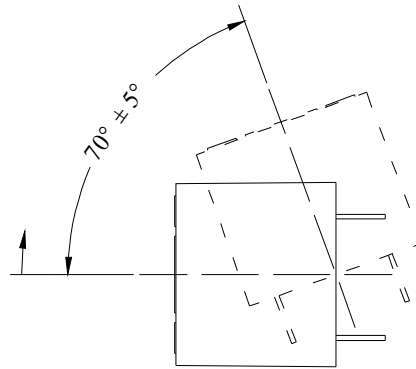


- 备注: 1. 所有尺寸单位均为 mm
 2. 未说明尺寸公差为 $\pm 0.20\text{mm}$
 3. 安装方式: 水平安装

动作角度



倾倒动作角度: $30^{\circ} \pm 5^{\circ}$

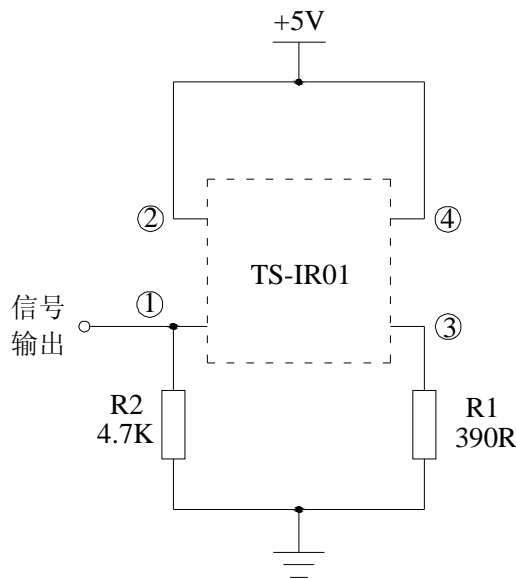


恢复动作角度: $70^{\circ} \pm 5^{\circ}$

- 说明:
1. 此开关具有 360°全方位倾倒检测
 2. 所有方向具有同一倾倒动作角度: $30^{\circ} \pm 5^{\circ}$
 3. 所有方向具有同一恢复动作角度: $70^{\circ} \pm 5^{\circ}$

使用及检测

将倾倒开关按如下电路连接，信号端将输出与开关倾倒状况一致的电压信号，此信号作为倾倒控制信号接入 MCU I/O 端口或其它控制电路，当倾倒角度小于临界角度时，此信号输出为低电平，当倾倒角度大于临界角度时，此信号输出为高电平，具体参数如下表所示。



DC 5V 典型应用电路

工作参数如下表所示(Ta=25℃)

开关状态	信号端输出电压(V)	真值	总电流(mA)	功率消耗(mW)
直立	< 0.1	0	<12	<60
倾倒	> 4.6	1	<12	<60

极限参数 (Ta=25℃)

参数	符号	规格
工作温度	T _{opr}	-25℃ -85℃
储存温度	T _{stg}	-40℃ -85℃
过焊温度	T _{sol}	260℃
寿命	T	50,000 h

包装规格

100 只/碟, 40 碟/箱